

# PIXMA

## iP2200/iP1600/iP1200

### 快速安装指南

#### 目录

介绍	1
准备打印机	2
安装墨水盒 (FINE Cartridge)	3
安装打印机驱动程序	6
安装打印机驱动程序 – Windows®	6
安装打印机驱动程序 – Macintosh®	9
基本操作	12
使用 Windows 打印	12
使用 Macintosh 打印	13
更换墨水盒 (FINE Cartridge)	14

在安装使用之前请务必仔细阅读、理解本安装指南的要求并遵守各项要求操作本机。  
请妥善保管好本手册，以便日后能随时查阅。

## Exif Print

本打印机支持 Exif Print。

Exif Print 是增强数码相机和打印机之间信息交换的标准。

## 加拿大电讯干扰规定

此数字设备并没有超出加拿大工业科学 ICES-003 中名为“数字设备 (Digital Apparatus)”标准中的对于数字设备的电讯噪音输出的 Class B 规限。

## 国际能源之星 (ENERGY STAR®) 计划

作为一个能源之星 (ENERGY STAR®) 的合作者，佳能公司确认本产品符合能源之星 (ENERGY STAR) 对于能源效率的指标。



国际能源之星 (ENERGY STAR®) 办公室设备计划是全球性计划，它旨在促进计算机及其他办公室设备使用时的能源节约。该计划支持发展和推广那些能够有效降低能源消耗的产品。这是一个开放性的系统，各行业均可自愿参加。目标产品是办公室设备，如计算机、监视器、打印机、传真机和复印机等。它们的标准和标记在各个加入的国家中是统一的。

## 电源要求

切勿使用购买时所在国家以外的电源电压。使用不正确的电源电压将导致火灾或电击。正确的电源电压和频率如下：

AC 100-240V, 50/60Hz

## 请注意

1. 本《快速安装指南》中所记述内容主要面向 Windows/Macintosh 用户。
2. 本《快速安装指南》中所记述内容有时可能进行若干改变，恕不预先通知。
3. 本《快速安装指南》中所记述内容如果发现错误记述、印刷乱页、漏页等情形，请向佳能公司询问并指正。
4. 请不要使用本用户指南中没有记述的方法操作本机。万一发生违反操作规则的事故以及发生的损害，佳能公司将不负任何责任。
5. 本产品是供应中国大陆市场之产品，由于机械规格与国外不同，请不要在中国大陆之外的国家（地区）使用本产品。
6. 本产品（包含消耗品）所发生的垃圾废物以及废弃处理本产品时，请一定遵守用户所在国家（地区）的有关垃圾处理方面法规进行处理。

# 介绍

本《快速安装指南》使用以下符号表示重要的信息。请务必留意这些符号的说明。

## 警告

如果忽略这些说明，可能会由于不正确的设备操作，而造成死亡或严重的人身伤害。为了能够安全地操作，必须留意这些警告。

## 注意

如果忽略这些说明，可能会由于不正确的设备操作，而造成人身伤害或器材损坏。为了能够安全地操作，必须留意这些注意。

也请阅读《用户指南》的“安全注意事项”。请留意这些警告和注意，避免造成人身伤害或损坏打印机。

本指南的图表和计算机屏幕适用于 iP2200。除非另有说明，iP1600/iP1200 的操作方法完全相同。

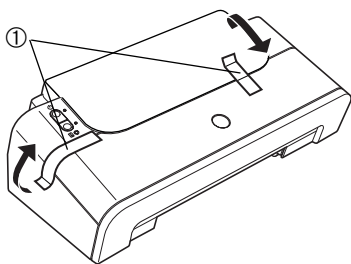
### 商标注释

- Windows 是微软公司在美国和其他国家的注册商标。
- Macintosh 和 Mac 是 Apple 计算机公司在美国和其他国家的注册商标。
- 所有其他产品和品牌名称都是其各自所属公司的商标。

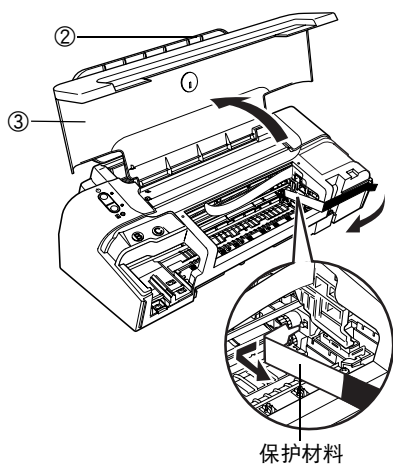
### 版权所有 ©2005 CANON INC.

保留所有权利。未经佳能公司明确的书面许可，禁止以任何形式转印或复印本指南中的任何部分。

# 准备打印机



- 1 把打印机置于平面上。
- 2 如图所示，除去打印机的胶带①。  
胶带位置可能会有变动。



- 3 打开靠纸架②和前盖③。
- 4 取出右侧的保护材料。
- 5 关闭前盖。

# 安装墨水盒 (FINE Cartridge)

## 警告

- 在您手湿时，切勿尝试把电源线插入电源插座或从中拔出电源线。
- 切勿损毁、修改、拉拽、过度弯曲或扭曲电源线。请勿把重物置于电源线上。
- 切勿使用购买时所在国家的标准电源供应以外的电源。使用不正确的电压和频率将导致火灾或电击。
- 必须把插头完全地插入电源插座。

## 注释

### 使用 iP2200 或 iP1600 时

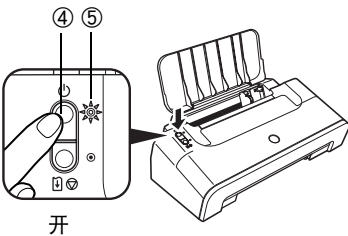
务必使用同时安装有黑色墨水盒 (Black FINE Cartridge) 和彩色墨水盒 (Color FINE Cartridge)(PG-40、CL-41) 的 iP2200 或 iP1600 打印机。否则，打印机无法进行打印。若打印时任一墨水用完，可以选择彩色或黑色墨水作为打印机驱动程序设置。但是，无论打印机驱动程序如何设置，必须使用同时安装有黑色墨水盒 (Black FINE Cartridge) 和彩色墨水盒 (Color FINE Cartridge) 的打印机。

### 使用 iP1200 时

iP1200 打印机仅使用彩色墨水盒 (Color FINE Cartridge)(CL-41) 便可进行打印。通过安装一个可选用的黑色墨水盒 (Black FINE Cartridge)(PG-40)，iP1200 便同 iP2200 和 iP1600 一样，可同时使用黑色墨水和彩色墨水进行打印。

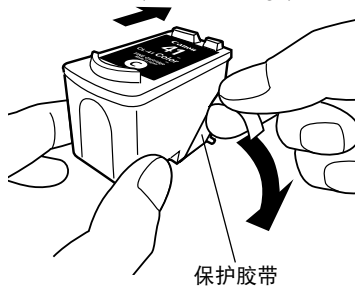
## 注意

- 为安全起见，请把墨水盒 (FINE Cartridge) 存放在远离小孩可接触的地方。
- 请勿掉下或摇晃墨水盒 (FINE Cartridge)，这会造成墨水漏出，弄脏您的衣物和双手。



- 1 请将打印机电源线的插头插入电源插座。
- 2 开启打印机④。此时请勿开启计算机。  
电源灯⑤闪烁，打印机开始工作。请等待直至电源灯完全变亮。
- 3 打开前盖。  
墨水盒 (FINE Cartridge) 支架移到左边。
- 4 从包装中取出彩色墨水盒 (Color FINE Cartridge)。

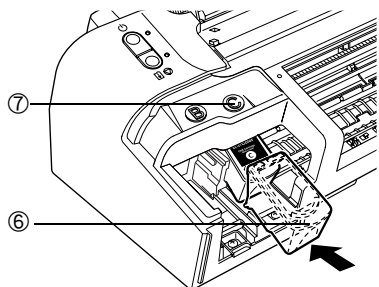
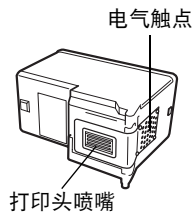
对着墨水盒 (FINE Cartridge) 支架



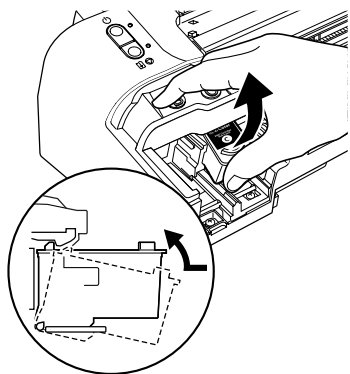
## 5 轻轻地除去保护胶带。

### 注释

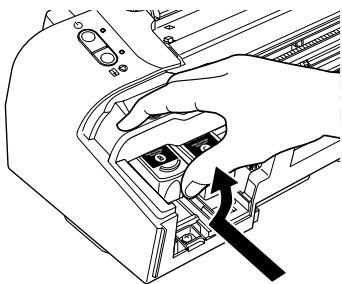
- 请勿触摸墨水盒 (FINE Cartridge) 的电气触点或打印头喷嘴。
- 小心处理取下的保护胶带，以免弄脏双手或周围工作区。
- 取下保护胶带后，请勿尝试把其再粘上。



## 6 将彩色墨水盒 (Color FINE Cartridge) ⑥ 略微倾斜，插入右边的插槽 (C) ⑦。



## 7 向上推动墨水盒，直至锁定到位。



**8 使用相同的步骤安装黑色墨水盒 (Black FINE Cartridge)。**

黑色墨水盒 (Black FINE Cartridge) 应安装到左边的插槽 (B) 中。

**9 关闭前盖。**

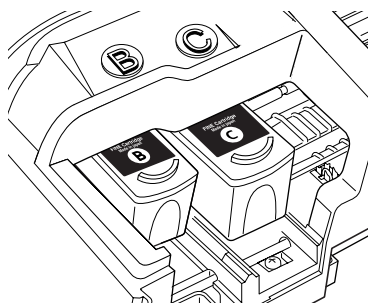
---

**→ 注释**

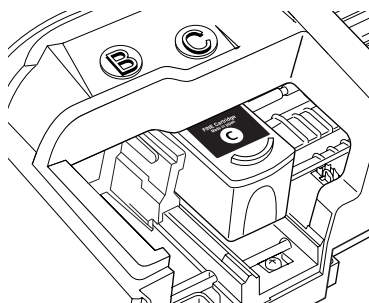
请等待直至准备操作完毕；大约需要 1 至 2 分钟。

---

iP2200/iP1600



iP1200



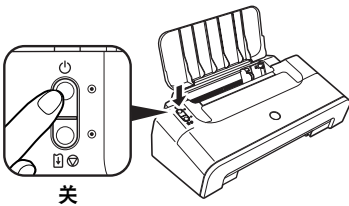
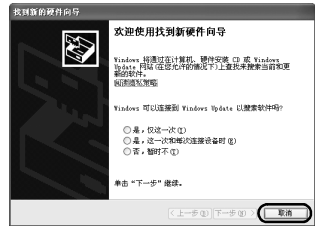
# 安装打印机驱动程序

## 安装打印机驱动程序 – Windows®

### ► 注释

- 在安装驱动程序前，不启动任何反病毒程序和自动装入程序。
- 本指南中显示的屏幕适用于运行安装了 Service Pack 2 的 Windows XP 操作系统 (以下称为 Windows XP SP2) 的计算机。屏幕会随您所使用的操作系统而有所不同。
- 在 Windows XP 或 Windows 2000 环境下安装打印机驱动程序时，请以**管理员 (Administrators)** 组成员的身份登录系统。
- 请勿在安装过程中切换用户。

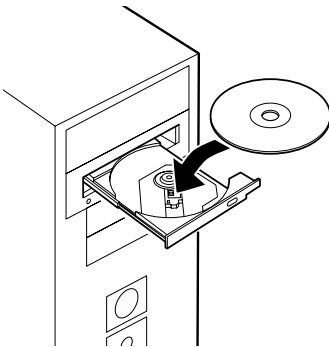
如果以下的屏幕自动出现，单击**取消**退出屏幕，并关闭打印机。然后取下连接到计算机上的 USB 电缆线。然后从步骤 3 开始安装打印机驱动程序。



- 1 确保打印机已关闭。
- 2 开启计算机，启动 Windows。如果有任何应用程序自动运行，请将其关闭。

在此阶段，请勿开启打印机。

- 3 把安装软件和用户指南光盘放入光盘驱动器中。



### ► 注释

- 如果**选择语言**屏幕出现，选择一种语言，然后单击**下一步**。
- 如果**选择居住地**屏幕出现，选择您的居住地，然后单击**下一步**。





- 4 按照屏幕显示的指示进行。左边的屏幕出现时，请单击**简易安装**。

→ **注释**

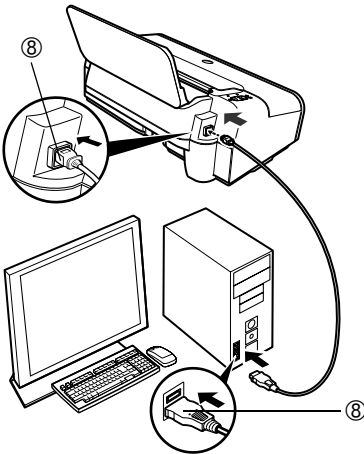
- 选择**简易安装**时，自动安装光盘中的项目。要选择只安装特定项目，单击**自定义安装**，然后按照屏幕上的指示进行。
- 要安装 PhotoRecord，单击**自定义安装**，然后按照屏幕上的指示进行。

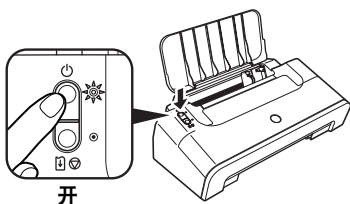
- 5 出现要安装的应用程序列表时，确认其内容，单击**安装**，然后按照屏幕上的指示进行。

将光标移到项目上以在光标下方显示各个应用程序的说明。

- 6 阅读**许可协议**并单击**是**。

- 7 左边的屏幕出现时，使用**USB 电缆线⑧**将打印机连接到计算机。





## 8 开启打印机。

如果打印机被识别，打印机驱动程序便会自动安装。



## 9 单击下一步。

推荐打印头对齐屏幕出现时，单击下一步。



## 10 左边的屏幕出现时，请单击退出。

如果屏幕显示重新启动系统的复选框，可以重新启动系统而不仅是退出程序。要重新启动系统，确保该复选框被选中，然后单击**重新启动**。

如果规则的线条偏移或打印效果不理想，请对齐打印头。

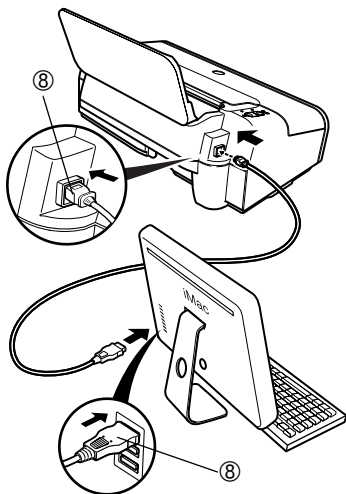
请参阅《用户指南》的“对齐打印头”。

### 注 释

- 要查看电子手册，双击桌面上的 **iPXXXX 电子手册快捷图标**，或单击**开始**并选择**所有程序 (或程序)**、**Canon iPXXXX Manual** 和 **iPXXXX 电子手册**。(XXXX 代表 2200、1600 或 1200。)
- 要查看电子手册必须安装 Microsoft Internet Explorer 5.0 或更新版本。

## ► 注释

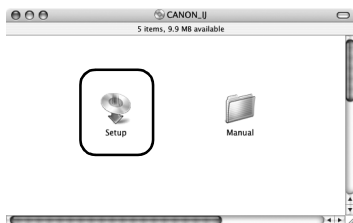
- 在安装驱动程序时，不要拔出或插入USB电缆线，这样会导致计算机或打印机不能正常工作。
- 在安装驱动程序前，不启动任何反病毒程序和自动装入程序。



- 1 确保打印机已连接到计算机⑧。
- 2 开启 Mac。
- 3 把安装软件和用户指南光盘放入光盘驱动器中。

## ► 注释

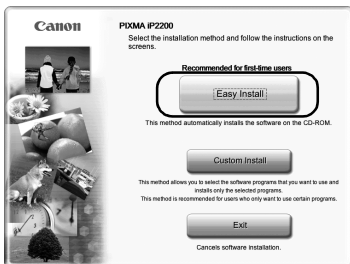
如果光盘没有自动运行，双击桌面上的光盘图标。



- 4 双击**安装 (Setup)** 图标。
- 5 **认证 (Authenticate)** 屏幕出现时，输入管理员名称和密码，然后单击**好 (OK)**。

## ► 注释

- 如果不知道管理员名称或密码，单击屏幕上的**?**，然后按照屏幕上的指示进行。
- 如果**选择语言 (Select Language)** 屏幕出现，选择一种语言，然后单击**下一步 (Next)**。
- 如果**选择居住地 (Select Your Place of Residence)** 屏幕出现，选择您的居住地，然后单击**下一步 (Next)**。



- 6 按照屏幕显示的指示进行。左边的屏幕出现时，请单击**简易安装(Easy Install)**。

→ **注释**

选择**简易安装(Easy Install)**时，自动安装光盘中的所有项目。

要选择只安装特定项目，单击**自定义安装(Custom Install)**，然后按照屏幕上的指示进行。

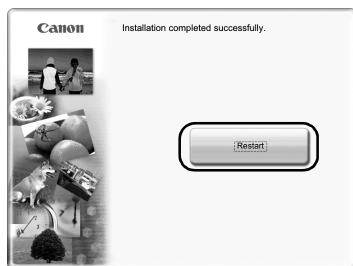
- 7 出现要安装的应用程序列表时，确认其内容，单击**安装(Install)**，然后按照屏幕上的指示进行。

将光标移到项目上以在屏幕下方显示各个应用程序的说明。

- 8 阅读**许可协议(License Agreement)**并单击**是(Yes)**。

→ **注释**

单击**是(Yes)**后会出现一些屏幕。阅读屏幕上显示的内容，并单击**下一步(Next)**。



## 9 左边的屏幕出现时，请单击**重新启动 (Restart)**。

重新启动计算机后，检查要使用的打印机的名称是否显示在**打印机列表 (Printer List)**中。如果未显示该打印机名称，按**添加 (Add)**添加该打印机。

有关详细资料，请参阅 Mac 帮助 (Mac Help) 中的打印机设置实用程序帮助 (Printer Setup Utility Help)。

如果直线没有对齐或打印效果不理想，请对齐打印头。

请参阅《用户指南》的“对齐打印头”。

---

### ► 注释

- 要查看电子手册，双击桌面上的 **iPXXXX 电子手册** 图标。(XXXX 代表 2200、1600 或 1200。)
  - 要安装已安装语言外的其他语言的《用户指南》，双击安装软件 and 用户指南光盘中的 **手册 (Manual)** 文件夹、**Canon** 文件夹，然后将某一语言文件夹复制到硬盘。
-

# 基本操作

根据您的需要调整打印设置，使您得到更佳的打印质量。

## ⚠ 注意

- 如果您发现打印机附近冒烟、有异味或有异常噪音时，请立即关闭打印机并拔出打印机插头。联系您当地的佳能客户支持中心。
- 为了避免受伤，打印时切勿把您的手或手指伸入打印机内。

## 使用 Windows 打印

- 1 从应用程序的**文件**菜单，选择**打印 ...**。
- 2 请确保已选择了您的打印机，然后单击：
  - Windows XP → **首选项**
  - Windows Me/Windows 98 → **属性**
  - Windows 2000 → **主要选项卡**
- 3 指定所需的设置，单击**确定**。

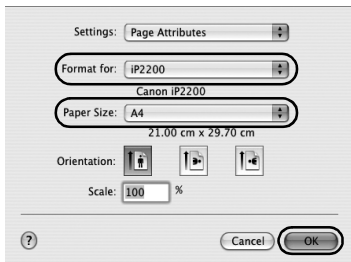


### → 注释

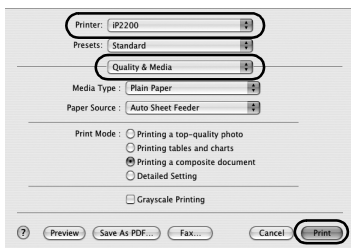
- 关于打印机驱动程序の詳細资料，请参阅《打印机驱动程序指南》。
- 单击**用法说明**查看《打印机驱动程序指南》。如果未安装电子手册，则不会显示**用法说明**。

- 4 要开始打印，单击**打印**。  
稍等片刻，打印即将开始。

- 1 从应用程序的**文件 (File)** 菜单，选择**页面设置 ... (Page Setup...)**。
- 2 在**格式 (Format for)** 中选择打印机型号。
- 3 选择要使用的纸张大小。
- 4 指定页面设置，然后单击**好 (OK)**。



- 5 从应用程序的**文件 (File)** 菜单，选择**打印 ... (Print...)**。
- 6 请确保已选择了您的打印机型号，然后从弹出菜单选择**质量和介质 (Quality & Media)**。
- 7 根据您的要求指定打印设置。



## 注释

- 有关打印机驱动程序の詳細资料，请参阅《打印机驱动程序指南》。
- 单击<sup>?</sup>查看《打印机驱动程序指南》。如果未安装电子手册，即使单击<sup>?</sup>，也不会显示《打印机驱动程序指南》。

- 8 单击**打印 (Print)**。

稍等片刻，打印即将开始。

# 更换墨水盒 (FINE Cartridge)

打印机耗尽墨水时，用新的墨水盒 (FINE Cartridge) 更换空墨水盒。购买时，请指定下列的墨水盒 (FINE Cartridge)。

黑色：PG-40



彩色：CL-41



对于 iP2200，可以选择安装 PG-50 黑色墨水盒 (FINE Cartridge PG-50 Black)( 高容量 ) 和 CL-51 彩色墨水盒 (FINE Cartridge CL-51 Color)( 高容量 )。

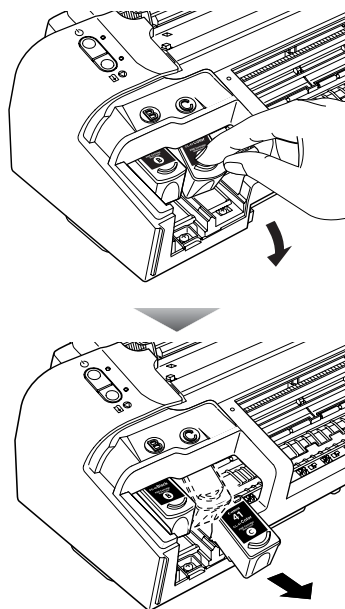
## ► 注释

### • 使用 iP2200 或 iP1600 时

务必使用同时安装有黑色墨水盒 (Black FINE Cartridge) 和彩色墨水盒 (Color FINE Cartridge)(PG-40、CL-41) 的 iP2200 或 iP1600 打印机。否则，打印机无法进行打印。若打印时任一墨水用完，可以选择彩色或黑色墨水作为打印机驱动程序设置，但是，无论打印机驱动程序如何设置，必须使用同时安装有黑色墨水盒 (Black FINE Cartridge) 和彩色墨水盒 (Color FINE Cartridge) 的打印机。

### • 使用 iP1200 时

iP1200 打印机仅使用彩色墨水盒 (Color FINE Cartridge)(CL-41) 便可进行打印。通过安装一个可选用的黑色墨水盒 (Black FINE Cartridge)(PG-40)，iP1200 便同 iP2200 和 iP1600 一样，可同时使用黑色墨水和彩色墨水进行打印。



**1** 打开前盖，取出空的墨水盒 (FINE Cartridge)。

然后，从第 3 页的步骤 4 开始安装新的墨水盒 (FINE Cartridge)。







## 相关规则信息

### 对于 100-240V, 50/60Hz 型号

彩色打印机型号: K10258, K10250

本设备符合 FCC 规则第 15 部分的规定。操作必须符合以下两种情况: (1) 此设备不能造成有害干扰, 以及 (2) 此设备必须接受任何接收到的干扰, 包括可能导致非要求操作的干扰。

注释: 此设备经检测, 符合 FCC 规则第 15 部分中关于 Class B 数字设备的规限。这些限制的目的是为了在居住区中安装此类设备时, 可以提供合理的保护以防止有害干扰。此设备会产生、使用和辐射无线电频率能量, 如果未遵照手册说明安装和使用, 可能会对无线电通讯产生有害干扰。但是, 这并不能确保在某一特定安装中不会产生干扰。如果此设备确实对无线电或电视接收造成有害干扰, 并且可以通过关闭并打开设备来确定, 我们鼓励用户尝试按以下一种或多种方法排除干扰:

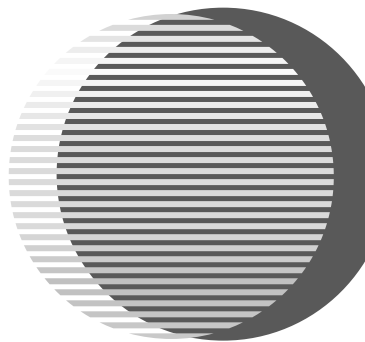
- 重新定向或放置接收天线。
- 增加设备和接收器之间的间隔。
- 将设备连接到与接收器的电源插座不属于同一线路上的电源插座。
- 请向经销商或有经验的无线电 / 电视技术人员寻求帮助。

为了符合 FCC 规则第 15 部分 B 节中 Class B 规限, 需要使用屏蔽电缆线。

除非手册中另有说明, 不得对设备进行任何变更或修改。如果进行这种变更或修改, 您会被要求停止操作此设备。

Canon U.S.A., Inc.  
One Canon Plaza  
Lake Success, NY 11042  
1-516-328-5600

# Canon



佳能总公司

佳能(中国)有限公司  
佳能热线中心联系电话:

**95177178**

\*重要: 北京, 上海, 广州用户可直接拨打以上热线中心号码。  
其他地区用户, 需在该电话号码前加拨以下任意区号:

北京区号: 010

上海区号: 021

广州区号: 020

以上联络方式可能会改变, 请访问 [www.canon.com.cn](http://www.canon.com.cn) 查询最新讯息。

以下墨水盒 (FINE Cartridge) 与 iP2200/iP1600/iP1200 打印机兼容。

iP1200 打印机可选用 PG-40。



以下墨水盒 (FINE Cartridge)(高容量) 与 iP2200 打印机兼容, 可供选用。



有关更换墨水盒 (FINE Cartridge) 的详细资料, 请参阅本指南的“更换墨水盒 (FINE Cartridge)”。